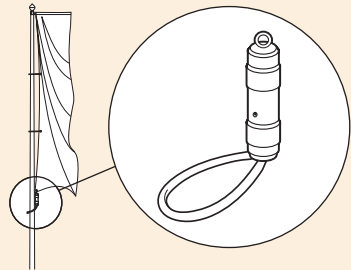
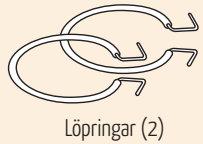
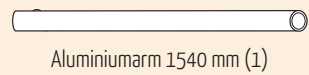
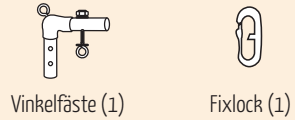
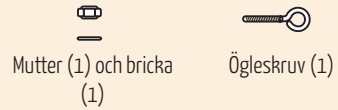
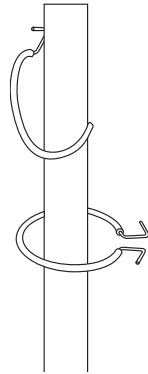


DETALJER

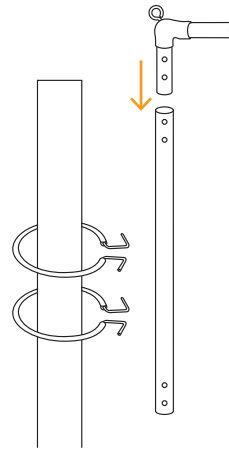


MONTERINGSANVISNING: WINDTRACKER

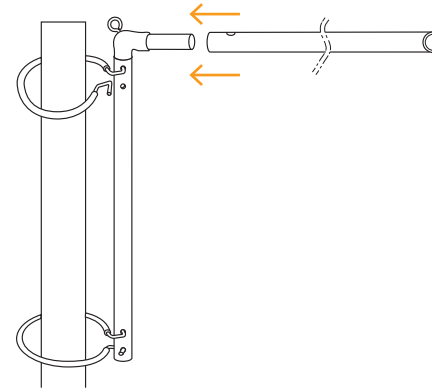
1 Placera löpringarna på flaggstången.



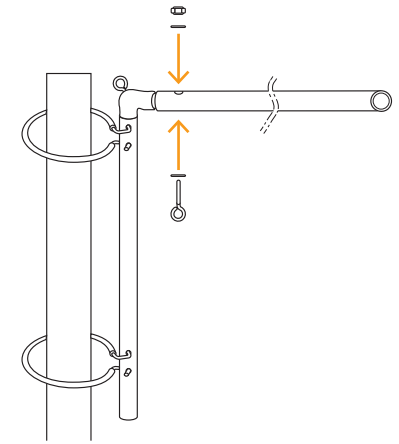
2 För ner vinkelfästet i stödröret.



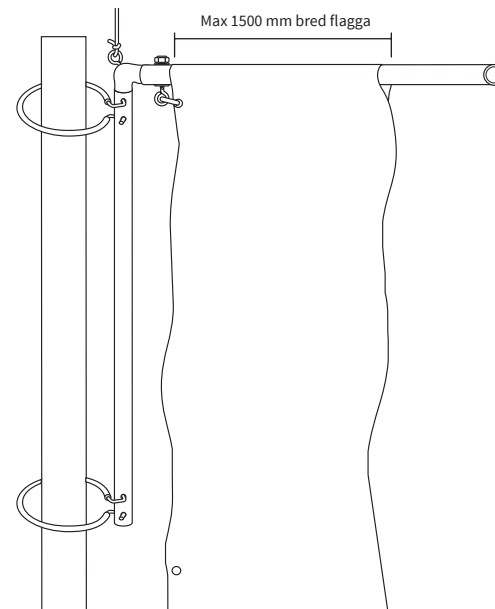
3 Fäst löpringarna till stödröret och för på aluminiumarmen på vinkelfästet.



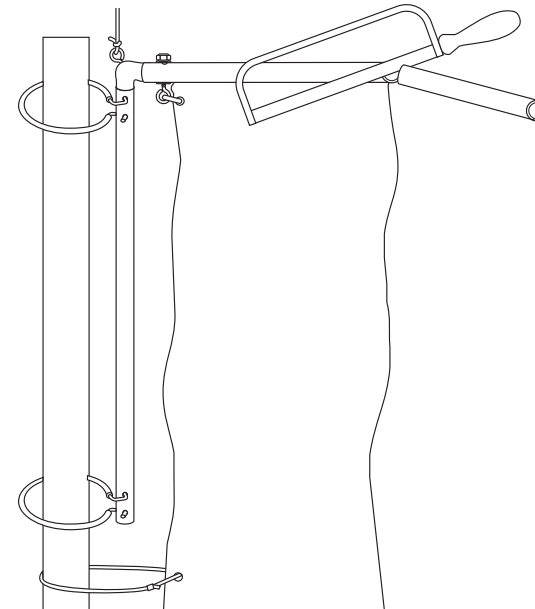
4 Skruva fast aluminiumarmen.



5 För på flaggan på aluminiumarmen. Fäst flaggan i ögleskruven med hjälp av fixlocken.



6 Såga av aluminiumarmen om den är för lång.



7 Fäst flaggan med plasticslingor runt flaggstången. Fäst flaggstångsknoppen.

