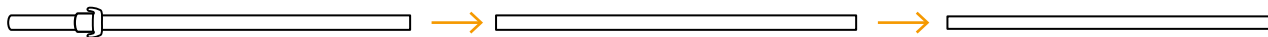
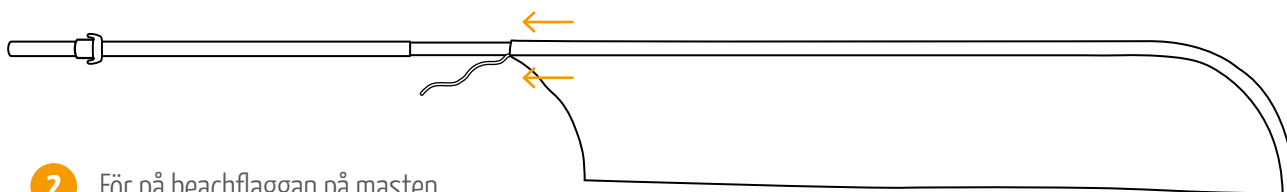


MONTERINGSANVISNING

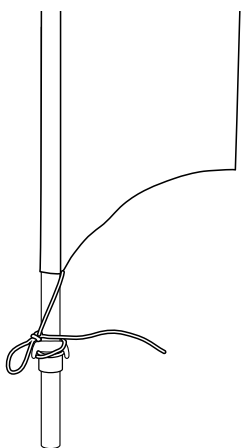
BEACHFLAGGOR



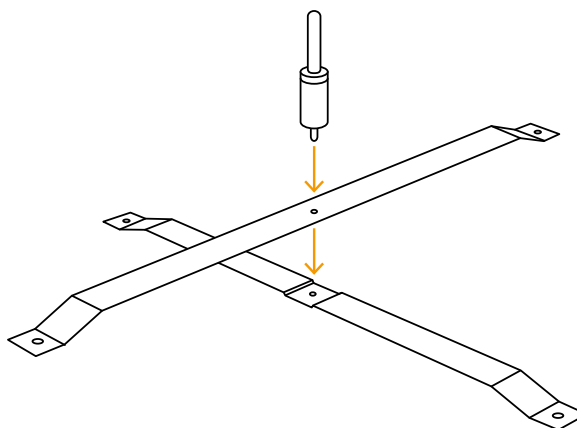
- 1 Sätt ihop beachflaggens mast. (Olika många delar beroende på beachflaggan storlek)



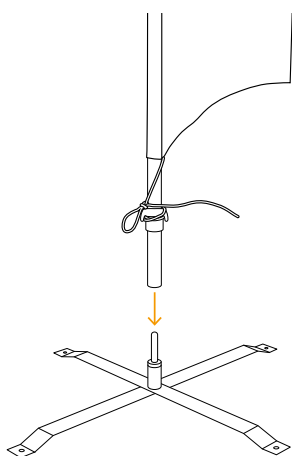
- 2 För på beachflaggan på masten.



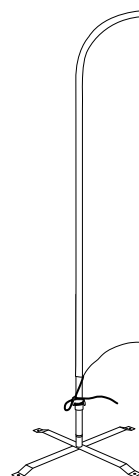
- 3 Knyt fast flaggan i masten.



- 4 Sätt ihop kryssfoten. Delen med skåran ska vara underst. Sätt på spindeln (fästet).



- 5 För på masten med beachflaggan på kryssfotens spindel.



- 6 Färdigmonterad beachflagga.